

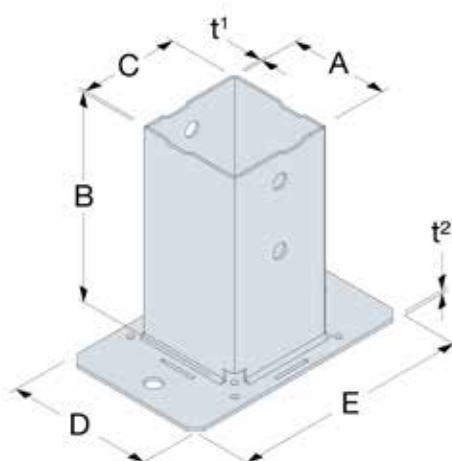
PPJBM - Pied de poteau pour muret et bord de dalle

Le pied de poteau carré sur platine PPJBM est préconisé dans la réalisation de clôtures et structures légères de jardin, sur supports étroits.

Grâce à sa platine rectangulaire et à des perçages centrés, le pied de poteau PPJBM est spécialement adapté à une utilisation sur muret ou bord de dalle.

Avantages :

- Fixation simple et rapide de poteau 70 x 70 ou 90 x 90 mm
- Installation sur muret possible en respectant les distances au bord pour l'ancrage
- Installation de clôture possible directement en bord de dalle
- Produit 100% fabriqué en France



Mise en oeuvre - PPJBM sur plot béton

Existe également
en finition noire
sous la référence
PPJBMPB



Caractéristiques techniques :

Code article	Dimensions [mm]					Fixations				Finitions
	A	B	C	D	E	Support		Poteau bois		
						Qté	Type	Qté	Type	
PPJBM70	71	150	71	105	170	2	Ø10	4	Ø10	Galvanisation à chaud
PPJBM90	91	150	91	105	170	2	Ø10	4	Ø10	Galvanisation à chaud
PPJBM70PB	71	150	71	105	170	2	Ø10	4	Ø10	Électrozinguage + Peinture
PPJBM90PB	91	150	91	105	170	2	Ø10	4	Ø10	Électrozinguage + Peinture